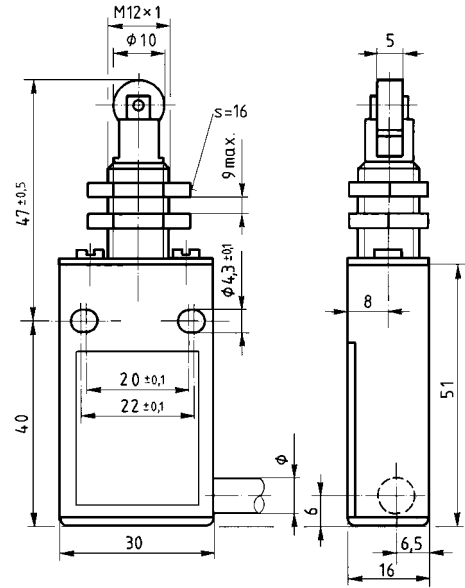


BAUREIHE 720 & VARIANTEN

MP720

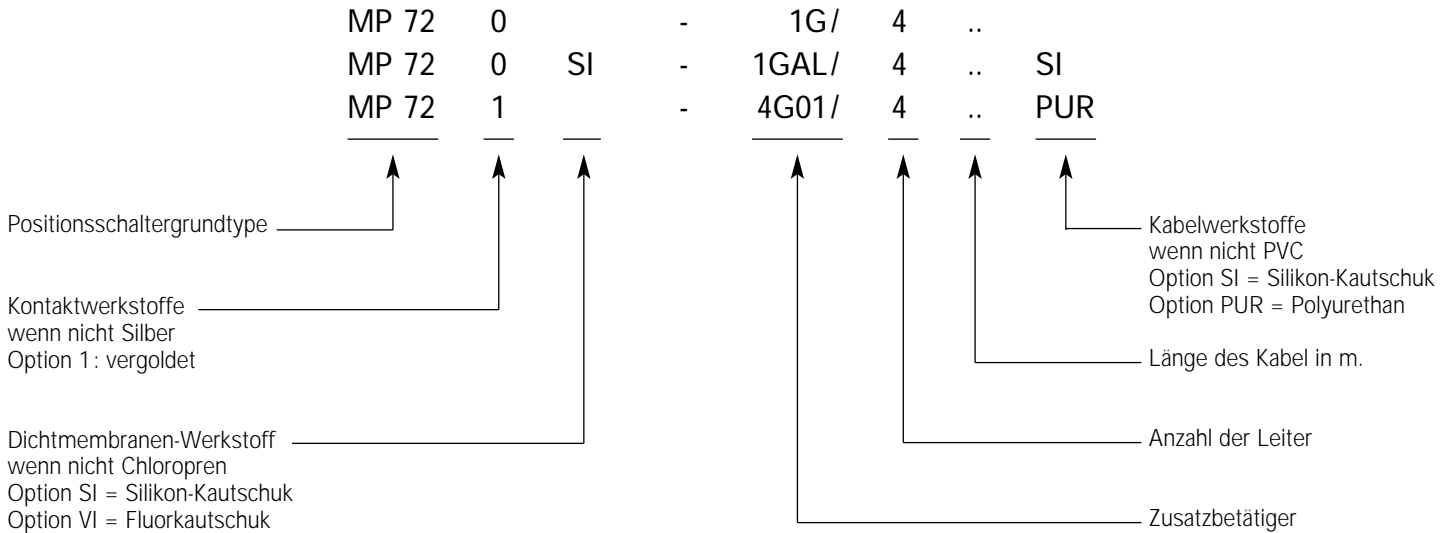
FLÜSSIGKEITSDICHTER POSITIONSSCHALTER MIT ZWANGSLÄUFIGER ÖFFNUNGSBEWEGUNG- SCHUTZART IP67

Die zwangsöffnenden Positionsschalter MP720 und Varianten sind Wechsler mit Schleichschaltung, positiver Öffnung, doppelt unterbrechend mit eingegossenem Kabel.



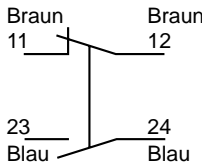
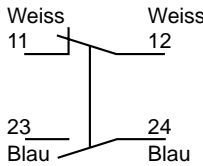
ALLGEMEINE DATEN, TYPEN MP720

Amtliche Zulassung	: VDE SUVAPro N° E6204.d
Nennschaltvermögen	: 6A 250VAC
Schutzart	: IP67
Schutzklasse	: II
Schutzisolierung	:
Zwangsläufige Öffnungsbewegung	:
Entsprechend den Normen	: EN60947-1 sowie VDE0660 Teil 100 : EN60947-5 sowie VDE0660 Teil 200
Mechanische Lebensdauer	: 10 x 10 ⁶ Schaltspiele
Schalhäufigkeit	: 3600 Schaltspiele/Stunde
Gebrauchskategorie	: AC15 (3A 240VAC) DC13 (0.27 A 250DC)
Bemessungsisolationsspannung U _i	: 250 VAC
Vorsicherung	: 6A gl gemäss VDE 0636
Anschluss	: Direkt ins Gehäuse eingegossenes Kabel, Querschnitt 4x0.75 mm ²
Abmessungen	: DIN 43695, EN 50047 und NFC 63-145, Klasse Y2



Gehäuse:	PBT Glasfaserverstärkt Selbstlöschend nach UL94 V-O	- 40°C bis +130°C
Dichtmembrane:	Chloropren-Kautschuk CR	- 20°C bis + 80°C
	SI Silikon-Kautschuk	- 40°C bis +200°C
	VI Fluor-Kautschuk	- 05°C bis +150°C
Kabel:	PVC	- 20°C bis + 70°C
	SI Silikon-Kautschuk	- 40°C bis +150°C
	PUR Polyurethan-Kautschuk	- 40°C bis + 90°C

SCHALTBILD
Je nach Kabeltype

Kabelisolation	PVC	Polyurethan	Silikon
Kennzeichnung in der Artikelreferenz		PUR	SI
Kontaktelemente Za-Form			

Wir behalten uns das Recht vor, die Identifikations-Farben der Anschlussleiter auf Grund der im Handel angebotenen Kabel, zu ändern.

11 - 12: Zwangstrenner

23 - 24: Schliesser. Die Schliesskontakte sind für Steuerstromkreise vorgesehen. Sie dürfen niemals zum Öffnen eines Sicherheitsstromkreises benutzt werden.

TERMINOLOGIE

Zusätzliche Definitionen für den MP720.

Pmp

Zwangsöffnungspunkt

Stellung des Bedienteils nach Vollendung der Zwangsöffnung.

Stellung, in der die festgelegte Bemessungstestfestigkeit zwischen den offenen Kontakten in der Schaltstrecke gilt.

Stellung in der die vorgegebenen Angaben über Dielektrischehaltungs-Spannung zwischen den offenen Kontakten im Zwangstrennerkreis garantiert ist.

smp

Zwangsöffnungsweg

Mindestweg vom Beginn der Betätigung des Bedienteils bis zu der Stellung, in der die Zwangsöffnung der öffnenden Kontakte beendet ist.

Abstand zwischen der Ruhestellung und dem Zwangsöffnungspunkt.

Fmp

Zwangsöffnungskraft

Betätigungskraft die am Bedienteil erforderlich ist, um die Zwangsöffnung zu erreichen.

ANWENDUNGS-BEISPIELE

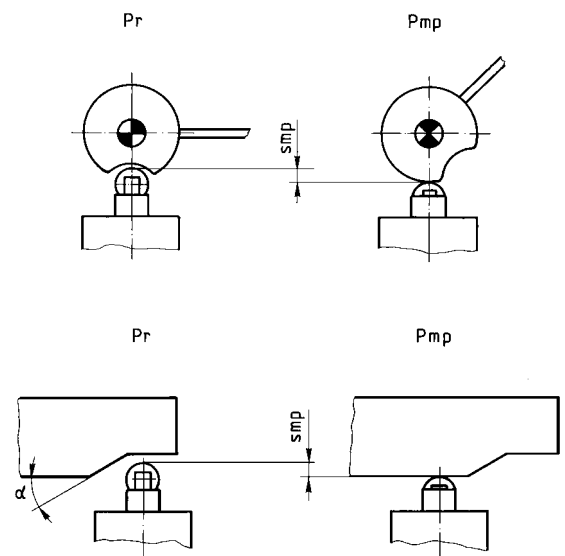
• Tür (Rotationsbewegung)

Die Schwierigkeit bei der Montage eines zwangsöffnenden Positionsschalters an einer Tür besteht darin, dass der Schalter betätigt werden muss, wenn die Tür sich öffnet. Aus diesem Grund kann der Schalter nicht von der Tür selbst sondern nur über eine entsprechend geformte Schaltkurve betätigt werden.

• Schiebetür (Längsbewegung)

Auch in diesem Fall muss der Schalter beim öffnen der Tür betätigt werden.

Es muss sichergestellt werden, dass der zwangsöffnende Positionsschalter über den ganzen Weg der Tür geöffnet bleibt. Solche Sicherheitstüren werden gewöhnlich bei schnellöffnenden Drehmaschinen eingesetzt, in denen Kühlflüssigkeit herumspritzt. Der Einsatz von Schaltern der Schutzart IP67 ist daher erforderlich.



MONTAGEANWEISUNGEN

Zusätzliche Anweisungen für den **MP720** in Ergänzung zu den Seiten 6 bis 15. Bei der Montage der zwangsöffnenden Positionsschalter MP720 müssen die folgenden Punkte beachtet werden:

- Der Schalter **muss mindestens um den Zwangsöffnungsweg (smp)** welcher für jeden Zusatzbetätiger vorgegeben ist, betätigt werden.
- Dieser Öffnungsweg garantiert das Öffnen der Kontakte und somit wird der Stromkreis unterbrochen.
- Der Schalter muss auf einer stabilen Unterlagen montiert werden, von der er während der Betätigung nicht gelockert noch gelöst werden kann.
- Die Kurve muss ebenfalls so positioniert werden, das sie weder gelockert noch gelöst werden kann.
- Die Betätigungsorgane müssen richtig orientiert werden, damit sich darauf keine Fremdkörper ansammeln oder ablagern können.
- Die Auswahl des Schalters bzw. die Kombination seiner Bestandteile in Bezug auf Temperatur- und chemische Einflüsse muss sorgfältig vorgenommen werden.

ABGERUNDETER STÖSSEL

Dieser Zusatzbetätiger muss axial betätigt werden.
Betätigungsgeschwindigkeit auf Stößel >1mm/Sek.

BETÄTIGUNGSKRAFT Fa max. (N)	ZWANGSÖFFNUNGSKRAFT Fmp min. (N)	RUHESTELLUNG Pr (mm)	ZWANGSÖFFNUNGSPUNKT Pmp max. (mm)	BEZEICHNUNG	
4,0	10,0	20,5 ± 0,5	16,60	MP720-1G/4..	
4,0	10,0	35,0 ± 0,5	31,10	MP720-1GA/4..	

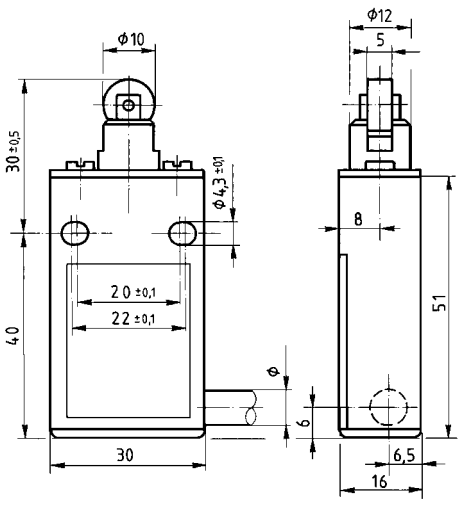
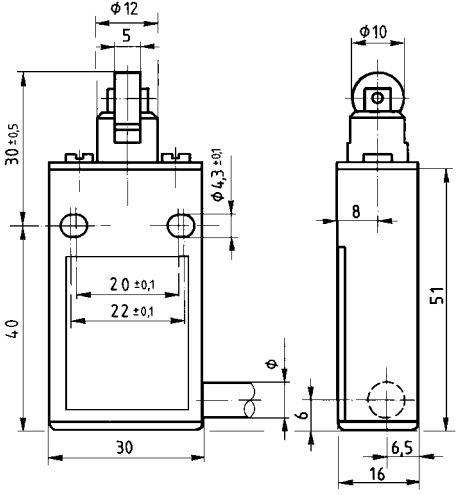
Schaltdiagramm
* = Zwangsöffnungsweg (smp)



In Ruhestellung muss über dem Stößel 0,5 bis 1,0mm Luft bleiben.
Der Teleskopstößel darf nicht als mechanischer Anschlag verwendet werden.
Schalter mit Zusatzbetätigern mit Gewindehülse M12x1 müssen an dieser mit den mitgelieferten Muttern befestigt werden.

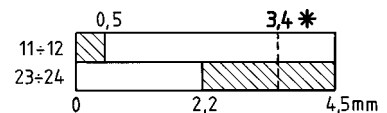
ROLLENSTÖSSEL

Sie können von einer Kurvenscheibe oder einem Nocken betätigt werden.
 Dürfen nicht von Kurven betätigt werden, deren **Anlaufwinkel über 40° liegen** und deren Umfangsgeschwindigkeit **2m/Sek.** übersteigt.
 Der Berührungspunkt muss über der Rollenachse liegen.

BEZEICHNUNG	BETÄTIGUNGSKRAFT Fa max. (N)	ZWANGSÖFFNUNGSKRAFT Fmp min. (N)	RUHESTELLUNG Pr (mm)	ZWANGSÖFFNUNGSPUNKT Pmp max. (mm)
 <p>MP720-1GL/4..</p>	4,0	10,0	30,0 ± 0,5	26,10
 <p>MP720-1GT/4..</p>	4,0	10,0	30,0 ± 0,5	26,10

Schaltdiagramm

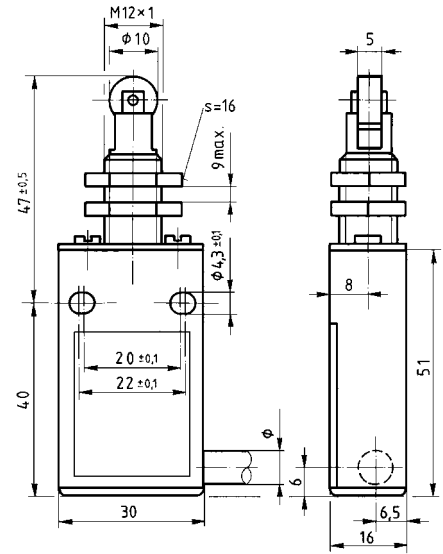
* = Zwangsöffnungsweg (smp)



Der Anlaufwinkel und der Angriffspunkt an der Rolle muss so berechnet werden, dass ein Schlag oder heftiger Stoss auf die Rolle vermieden wird. Die Kurven- oder Nocken müssen so gestaltet sein, dass die Rolle auf dem Rückweg in die Ruhestellung geführt wird.

4,0 10,0 47,0 ± 0,5 43,10

MP720-1GAL/4..



BETÄTIGUNGSKRAFT
Fa max. (N)

ZWANGSÖFFNUNGSKRAFT
Fmp min. (N)

RUHESTELLUNG
Pr (mm)

ZWANGSÖFFNUNGSPUNKT
Pmp max. (mm)

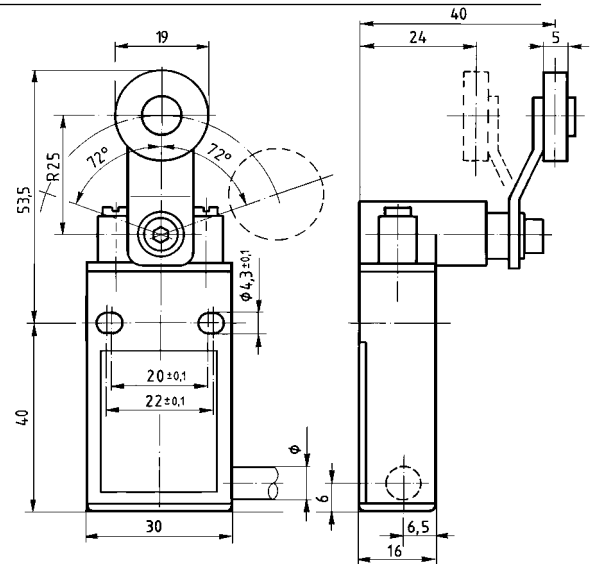
BEZEICHNUNG

ROLLENHEBEL 4G..

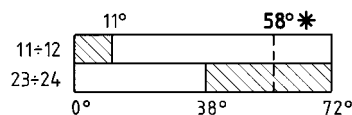
Dieser Zusatzbetätiger wird für schnelle Bewegungen empfohlen wobei jedoch harte Stöße und Schläge auf die Rolle vermieden werden müssen. Bei der Rückführung in die Ruhelage muss die Rolle geführt werden. Anlaufwinkel: 30° Max. Geschwindigkeit: 5m/Sek.

1,0 2,5 0° 58°

MP720-4G01/4..



Schaltdiagramm.(4G..)
* = Zwangsöffnungsweg (smp)



Bezeichnung	Abstand Rollenmitte - Schalter-Auflagefläche
4G01	40 mm
4G02	24 mm
4G11	40 mm
4G12	24 mm