

BAUREIHE MP110 & VARIANTEN

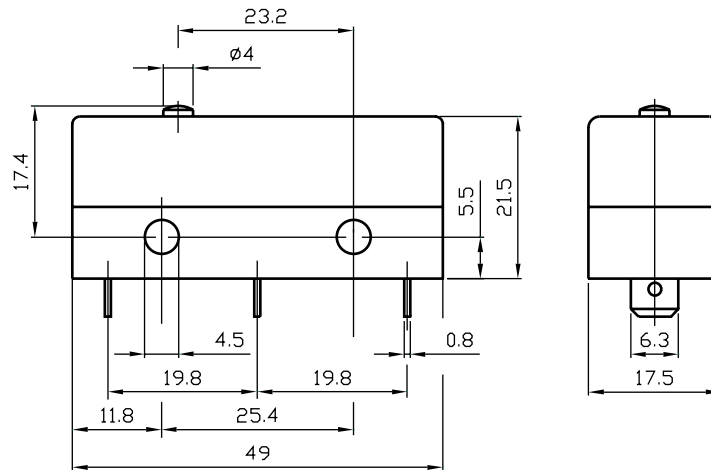
MP110

MIKROSCHALTER


Die Mikroschalter MP110 und Varianten sind einfach unterbrechende Wechsler mit Schnappschaltung.

Anschlüsse:

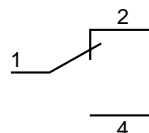
- Flachsteckerbuchsen 6.35 x 0.8mm
- Stecksocket MP100-..
- Anschlussgehäuse MP110-Z..

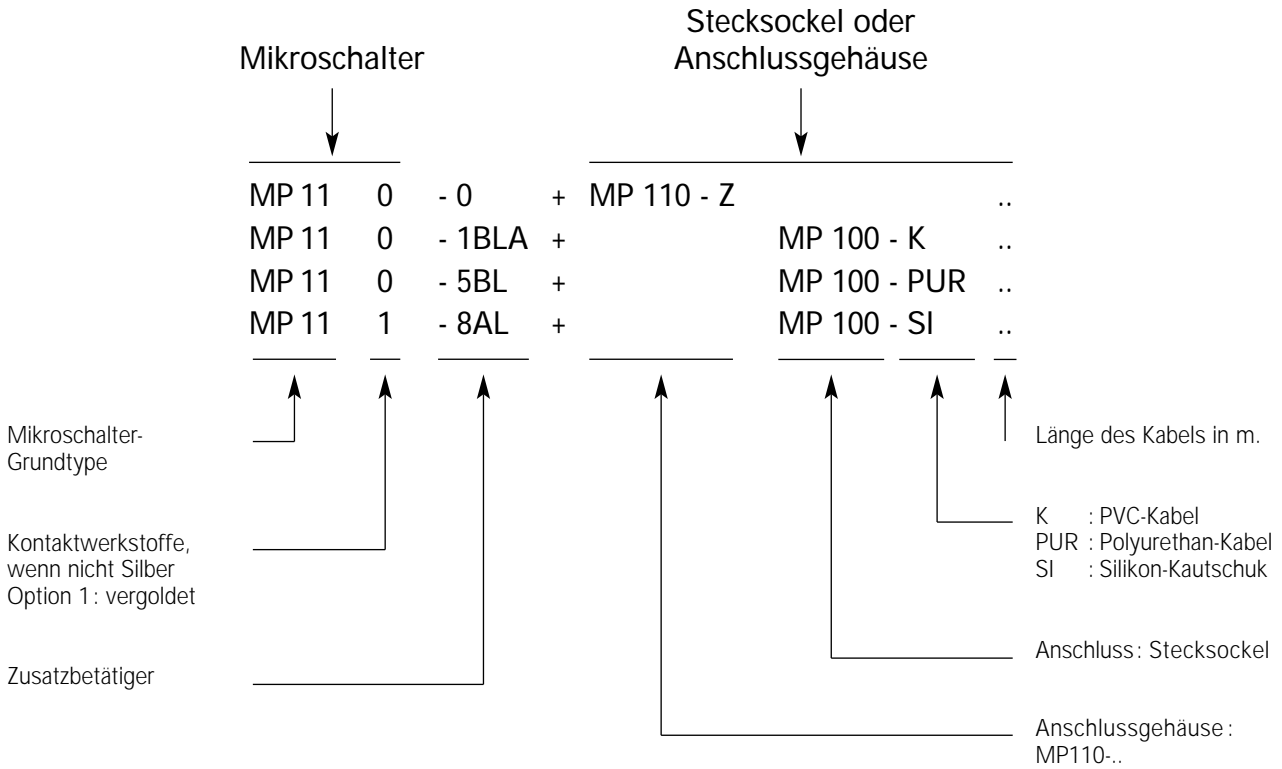


ALLGEMEINE DATEN, TYPEN MP110

Amtliche Zulassung	: 
Nennschaltvermögen	: 10A 400VAC
Schutzart	
MP110-0	: Gehäuse IP67 Anschlüsse IP00
MP110-0 + MP100-..	: IP67
MP110-0 + MP110-Z..	: IP64
Schutzklasse	: II
Mikro-Schaltung	: μ
Kontaktabstand	: 0,5 mm
Entsprechend den Normen	: EN61058-1:92 + A1:93
Grosse Schalthäufigkeit	: 50E3
Mechanische Lebensdauer	: 50 x 10 ⁶ Schaltspiele
Schnappschaltmechanismus	: Federzunge aus Beryllium-Kupfer mit selbstreinigenden Kontakten
Zusatzbetätiger	: Grosse Auswahl aus korrosionsbeständigem Stahl
Abmessungen	: DIN 41 635, Bauform EF

SCHALTBILD





Gehäuse:	PA6T/X Glasfaserverstärkt selbstlöschend nach UL94V-O Zertifizierte Betriebstemperatur	- 40°C bis +130°C
Dichtmembrane:	Fluor-Silikon-Kautschuk MFQ	- 40°C bis +175°C
Kabel:	Siehe Seite 15	

SCHUTZGRAD DES MP110

Dieser Typ ist flüssigkeitsdicht: sein Schaltmechanismus wird durch Ultraschallschweissung von Sockel und Deckel völlig geschützt. Aufgrund der offenliegenden Anschlüsse, muss er mit einem ergänzendem Anschlusssystem versehen werden:

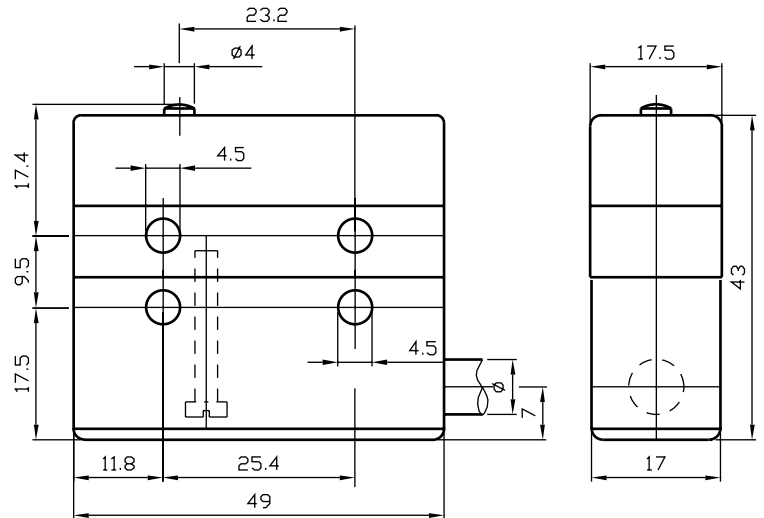
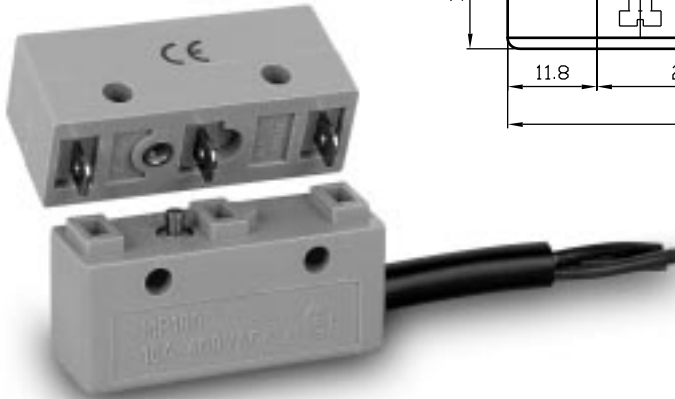
- Stecksocket MP100-.. IP67
- Anschlussghäuse MP110-Z..IP64

BAUREIHE MP100 & VARIANTEN

MP100


STECKSOCKEL

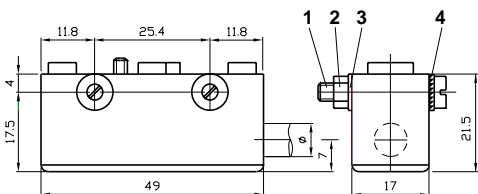
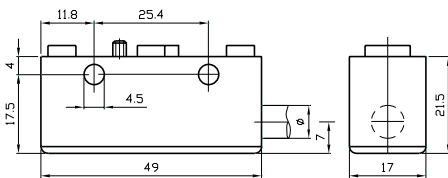
Die Stecksocket MP100 und Varianten werden auf unsere Mikroschalter MP110 und Varianten befestigt.



ALLGEMEINE DATEN, TYPEN MP100

Der Stecksocket MP100 garantiert in Verbindung mit den Schaltern einen vollständigen Schutz entsprechend Schutzart IP67. Zur Abdichtung sind um die Stecker Dichtungen vorgesehen. Eine Schraube M3 im Sockel hält die Schalter und Sockel zusammen und stellt die erforderliche Pressung der Dichtung sicher.

- Amtliche Zulassung : 
- Schutzart : IP67
- Anschluss : mit eingegossenem Kabel



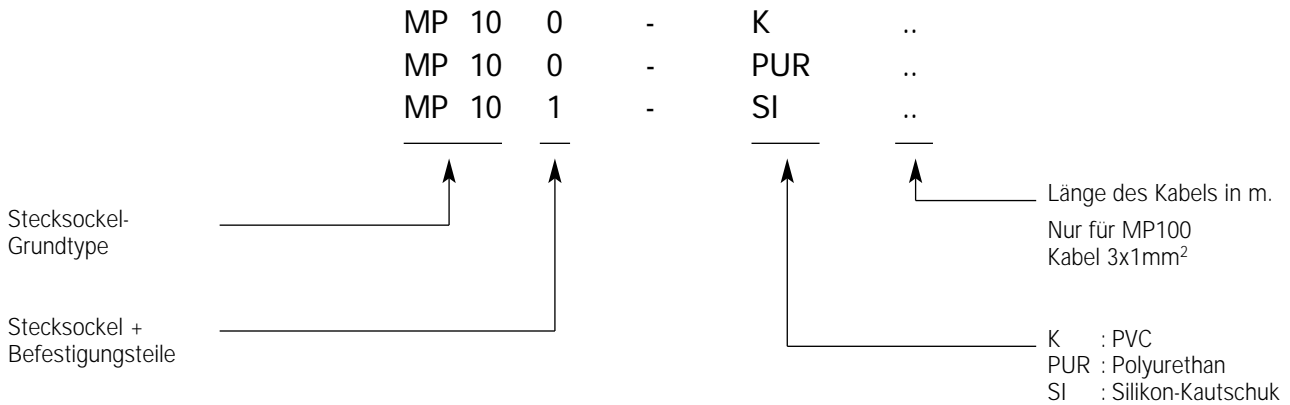
Befestigung - Baureihe MP100 oder MP101

Die Baugruppe MP110 + MP100 kann mit dem Stecksocket an der Unterlage angeschraubt werden, d.h. eine Vormontage des Sockels ohne Schalter ist möglich.

Das Einlegen einer Unterlagsscheibe ist wegen der Dickendifferenz zwischen Schalter (17,5mm) und Sockel (17,0) erforderlich. MP101-... zum Lieferumfang gehören folgende Befestigungsteile:

1. Schraube M4 x 25 - korrosionsbeständig A2
2. Mutter M4
3. Unterlagsscheibe, s= 0.8mm, Durchmesser 4.3mm
4. Zahnscheibe als Schraubensicherung, Durchmesser 4.3mm

Anzugsdrehmoment für M4 = 1.2 Nm



Bezeichnung	Schaltbild	Gehäuse und Kabel für Stecksocket MP100..
Gehäuse:		PA6T/X Glasfaserverstärkt selbstlöschend nach UL94V-O Zertifizierte Betriebstemperatur - 40°C bis +130°C
MP100-K..		PVC, 3x1.0mm ² , Mantelfarbe schwarz Aussendurchmesser 7.3mm Betriebstemperatur - 20°C bis + 70°C Synthetisches Thermoplast für allgemeine Anwendungen. Gute elektrische und mechanische Eigenschaften.
MP100-PUR..		PUR, 3x1.0mm ² , Mantelfarbe grau Aussendurchmesser 7.3mm Betriebstemperatur - 40°C bis + 90°C Hohe Reiss- und Durchschlagfestigkeit sowie Widerstand gegen Quetschung. Beständig gegen Mineralöle. Gute Elastizität selbst bei tiefen Temperaturen.
MP100-SI		SI, 3x1.0mm ² , Mantelfarbe weiss Aussendurchmesser 7.3mm Betriebstemperaturen: in Bewegung: - 25°C bis +150°C fest montiert: - 40°C bis +150°C im Wasser max.: + 100°C Synthetischer Kautschuk. Hervorragende Beständigkeit gegen Hitze und Kälte. Gute Alterungsbeständigkeit.
MP100-?		Wir vergiessen noch andere Kabel ein, soweit ihre Eigenschaften mit den für unseren Produkten angewandten Normen übereinstimmen.

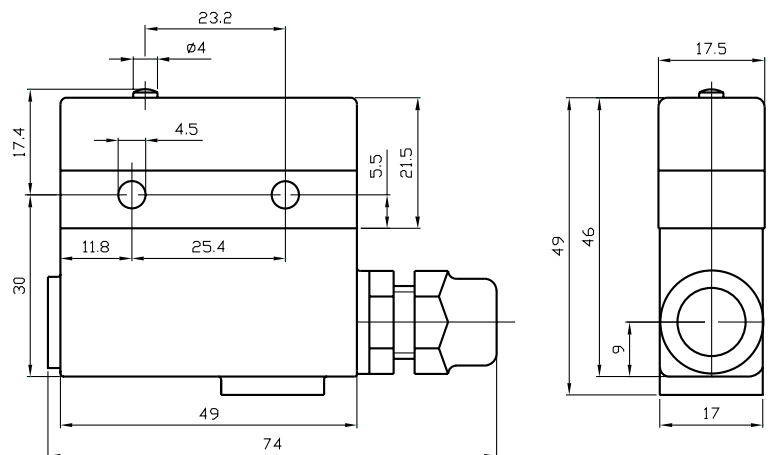
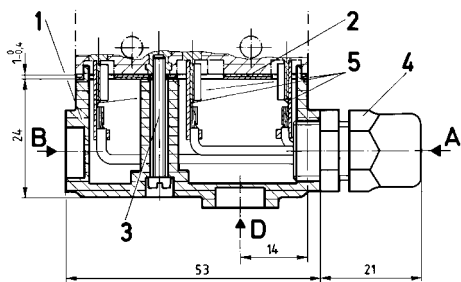
Wir behalten uns das Recht vor, die Identifikations-Farben der Anschlussleiter auf Grund der im Handel angebotenen Kabel, zu ändern.

BAUREIHE MP110-Z.. & VARIANTEN

MP110-Z..


DICHTES ANSCHLUSSGEHÄUSE

Die Anschlussgehäuse MP110-Z.. und Varianten werden auf unsere Mikroschalter MP110 und Varianten befestigt. Drei Kabelpositionen sind möglich: Position A, B oder D, gemäss untenstehender Zeichnung.



ALLGEMEINE DATEN, TYPEN MP110-Z..

Das dichte Anschlussgehäuse MP110-Z.. (Pos.1) lässt den Benutzer frei entscheiden welches Anschlusskabel er benutzen möchte. Auf den MP110 montiert, garantiert er einen amtlich beglaubigten Schutzgrad von IP64. Eine festgeschraubte Dichtung (Pos.2) garantiert die Flüssigkeitsdichte der Baugruppe.

Amtliche Zulassung : 
 Schutzart : IP64
 Anschluss : mit 3 Klemmen 6.35 x 0.8 mm (Pos.5) die auf die Leitungen genietet werden müssen.

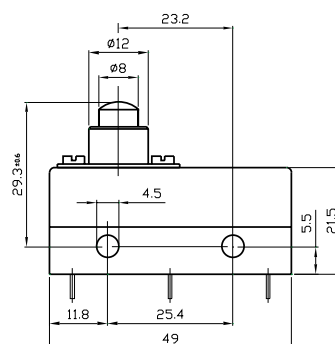
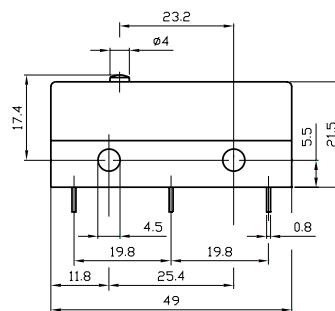
BEZEICHNUNG UND BESCHREIBUNG DER VARIANTEN DES MP110-Z

Bezeichnung	Beschreibung
MP110-ZA MP110-ZB MP110-ZD	oder oder oder Die dem angegebenen Buchstaben A, B oder D entsprechende Bohrung ist mit Gewinde PG7 versehen. Die beiden anderen bleiben verschlossen.
MP110-ZA3 MP110-ZB3 MP110-ZD3	oder oder oder Alle drei Bohrungen sind mit Gewinde PG7 versehen. Je nach Bezeichnung ist A, B oder D offen, die beiden anderen Bohrungen werden mit Kunststoff-Gewindestopfen verschlossen.
MP110-ZAPG7 MP110-ZBPG7 MP110-ZDPG7	oder oder oder Die dem angegebenen Buchstaben A, B oder D entsprechende Bohrung ist mit einer Stopfbuchse PG7 versehen, die anderen beiden bleiben verschlossen.
MP110-ZA3PG7 MP110-ZB3PG7 MP110-ZDPG7	oder oder oder Alle drei Bohrungen haben Gewinde PG7. Je nach Bezeichnung ist A, B oder D mit einer Stopfbuchse PG7 versehen, die beiden anderen sind mit Kunststoff-Gewindestopfen verschlossen.

Gehäuse:	PA6T/X Glasfaserverstärkt selbstlöschend nach UL94V-O Zertifizierte Betriebstemperatur	- 40°C bis + 130°C
Dichtung:	Silikon-Kautschuk (SI)	- 40°C bis +150°C
Stopfbuchse PG7:	Polyamid, glasfaserverstärkt	- 20°C bis +100°C

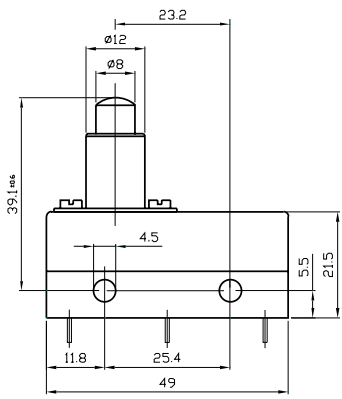
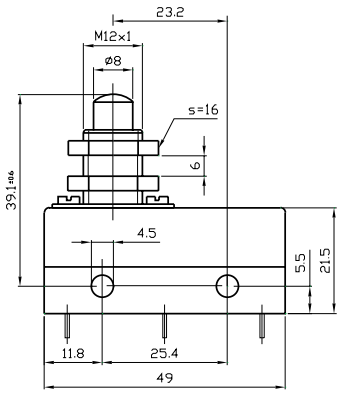
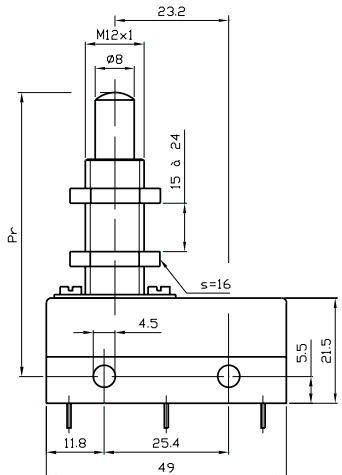
SCHALTCHARAKTERISTIKEN DES MP110 UND VARIANTEN

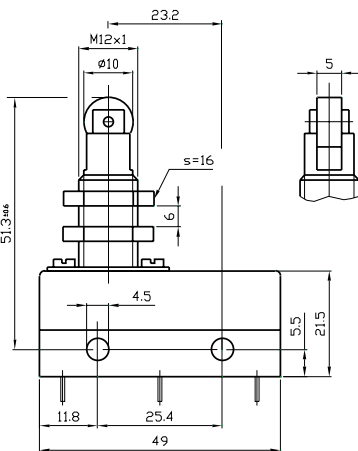
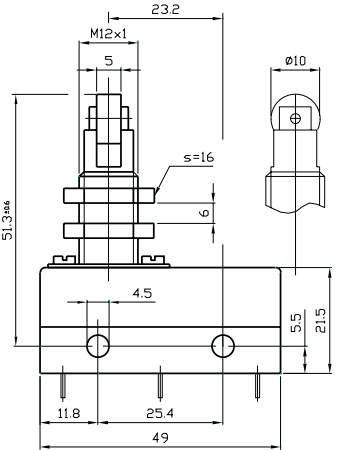
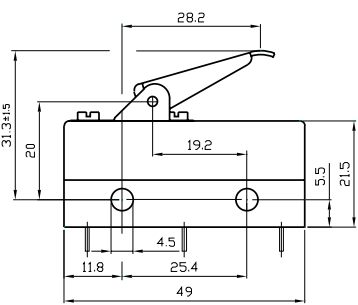
BETÄTIGUNGSKRAFT Fa max. (N)	RÜCKSCHALKRAFT Fr min. (N)	RUHESTELLUNG Pr (mm)	SCHALTPUNKT Pa (mm)	NACHLAUFWEG sr min. (mm)	DIFFERENZWEG sd max. (mm)	BEZEICHNUNG
6,0	3,0	17,4 ± 0,5	16,6 ± 0,3	0,25	0,06	MP110-0
6,0	3,0	17,4 ± 0,5	16,8 ± 0,3	0,25	0,02	*MP120-1-0
6,0	2,5	17,4 ± 0,5	16,7 ± 0,3	0,25	0,10	**MP120-10-0
6,0	3,0	29,3 ± 0,6	28,5 ± 0,3	2,0	0,08	MP110-1S29

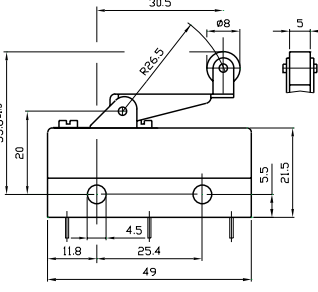
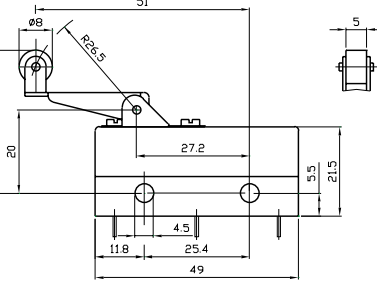
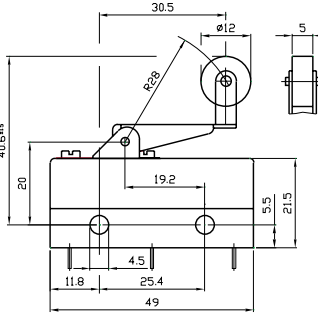


* **Verringerter Kontaktabstand** auf 0.20 bis 0.25 mm
Bezeichnung «-1» nach der Bezeichnung für die Grundtype.
z.B.: MP120, MP120-1-0
Der Differenzweg liegt zwischen 0.01 und 0.02 mm
(geringe Hysterese).
Hohe Wiederholgenauigkeit des Schaltpunktes.
Reduzierte Schaltleistung: 110VAC - 15VA max.
48 VDC - 5 W max.

** **Vergrosserter Kontaktabstand**
Bezeichnung «-10» nach der Bezeichnung für die Grundtype.
z.B.: MP120-10-0
Der Differenzweg ist vergrössert (grosse Hysterese).

	BEZEICHNUNG	BETÄTIGUNGSKRAFT Fa max. (N)	RÜCKSCHALKRAFT Fr min. (N)	RUHESTELLUNG Pr (mm)	SCHALTPUNKT Pa (mm)	NACHLAUFWEG sr min. (mm)	DIFFERENZWEG sd max. (mm)
	MP110-1	6,0	3,0	39,1 ± 0,6	38,4 ± 0,3	5,0	0,08
	MP110-1A	6,0	3,0	39,1 ± 0,6	38,4 ± 0,3	5,0	0,08
	MP110-1A58	6,0	2,5	58,0 ± 1,0	57,3 ± 0,3	10,0	0,10
	MP110-1A83	6,0	2,5	82,6 ± 1,0	82,1 ± 0,3	20,0	0,10
	MP110-1C	6,0	2,5	64,0 ± 0,6	63,3 ± 0,3	5,0	0,10

BETÄTIGUNGSKRAFT Fa max. (N)	RÜCKSCHALKRAFT Fr min. (N)	RUHESTELLUNG Pr (mm)	SCHALTPUNKT Pa (mm)	NACHLAUFWEG sr min. (mm)	DIFFERENZWEG sd max. (mm)	BEZEICHNUNG
6,0	3,0	51,3 ± 0,6	50,6 ± 0,3	5,0	0,08	MP110-1BL
6,0	3,0	51,3 ± 0,6	50,6 ± 0,3	5,0	0,08	MP110-1BLA
						
6,0	3,0	51,3 ± 0,6	50,6 ± 0,3	5,0	0,08	MP110-1BT
6,0	3,0	51,3 ± 0,6	50,6 ± 0,3	5,0	0,08	MP110-1BTA
						
4,5	1,2	31,3 ± 1,5	29,3 ± 1,5	3,5	0,50	MP110-3A
						

BEZEICHNUNG	BETÄTIGUNGSKRAFT Fa max. (N)	RÜCKSCHALKRAFT Fr min. (N)	RUHESTELLUNG Pr (mm)	SCHALTPUNKT Pa (mm)	NACHLAUFWEG sr min. (mm)	DIFFERENZWEG sd max. (mm)
 <p>MP110-5AL</p>	4,5	1,2	35,8 ± 1,5	33,0 ± 1,5	3,5	0,60
 <p>MP110-5BL</p>	4,5	1,2	35,8 ± 1,5	33,0 ± 1,5	3,5	0,60
 <p>MP110-5CAL12</p>	4,5	1,2	40,6 ± 1,5	37,8 ± 1,5	3,5	0,60

