

Wenn Ihnen Ihre Anwendung wichtig ist

SERIE MP700

- Gehäuse in Plastik oder Metall
- Schutzart IP67
- Gehäuse-Breite 30 mm oder 35 mm
- Grosser Temperaturbereich



Flüssigkeitsdichte Positionsschalter

Serie MP700

Die Familie MP700 von flüssigkeitsdichten Positionsschaltern in Metall- oder Plastik-Gehäuse wird überall dort verwendet, wo begrenzte Einbauabmessungen bestehen und wo Umwelteinflüsse hohe Anforderungen stellen.

Die Produkte erfüllen die Norm IEC 947-5-1 und bieten eine Auswahl von mehr als 10 verschiedene Betätiger an. Das Kabel ist direkt ins Gehäuse vergossen, dadurch wird ein kompletter IP67 Schutz erreicht.

Wichtige Spezifikationen

- Gehäuse in Plastik oder Metall
- Gehäuse-Breite 30 mm oder 35 mm
- Zwangsunterbrechende Schaltung mit schleichendem oder schnappendem Mechanismus
- Schutzart IP67
- vergossene Kabelverbindung



Allgemeine technische Daten

	MP720	MP730..MP760
Standards	IEC 947-5-1	IEC 947-5-1
Betriebstemperatur	-40°C bis +130°C -40°F bis +266°F	-25°C bis +70°C -13°F bis +158°F
Schutzart	IP67	IP67
Mechanische Lebensdauer	10 Millionen Schaltspiele	10 Millionen Schaltspiele
Schaltfrequenz	3600 Schaltspiele pro Stunde	3600 Schaltspiele pro Stunde
Schaltmechanismus	zwangsunterbrechend schleichend	zwangsunterbrechend schleichend oder schnappend
SCHALTVERMÖGEN		
Konventioneller thermischer Strom	6A	5A
Kurzschluss-Schutz	6A	6A
Bemessungsbetriebsstrom	<ul style="list-style-type: none"> • 240VAC AC-15 3A • 250VDC DC-13 0.27A 	<ul style="list-style-type: none"> AC-15 1.5A DC-13 0.1A

MP7 0 0 - 0 - 0 / 4 2

Gehäuse

- 2 130°C Version
- 3 Plastik 30 mm
- 4 Metall 30 mm
- 5 Plastik 35 mm
- 6 Metall 35 mm

Kabel-Ausgang

- 0 rechts
- 1 rechts, vergoldete Kontakte°
- 2 links
- 3 unten

Schalt-Element

- 0 X schleichend
- 1 Y schnappend°

Betätiger

siehe Bilder

Anzahl Leiter (4 oder 5)

Kabellänge in m (1 m Standard)

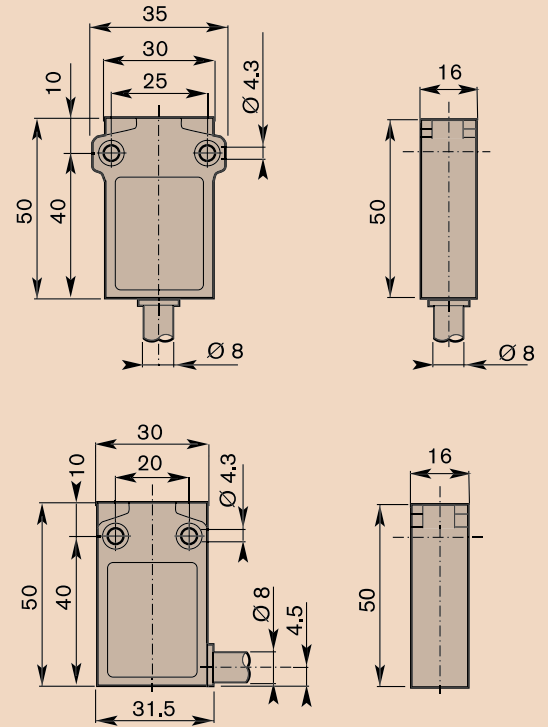
Kabelmaterial (PVC Standard)

SI Silikon (auf Anfrage)

PUR Polyurethan (auf Anfrage)

• nur für 130°C
Version verfügbar

° für 130°C Version
nicht verfügbar



Betätiger

*Standard-Rolle in Plastik (P), Metall-Rolle (A) auf Anfrage

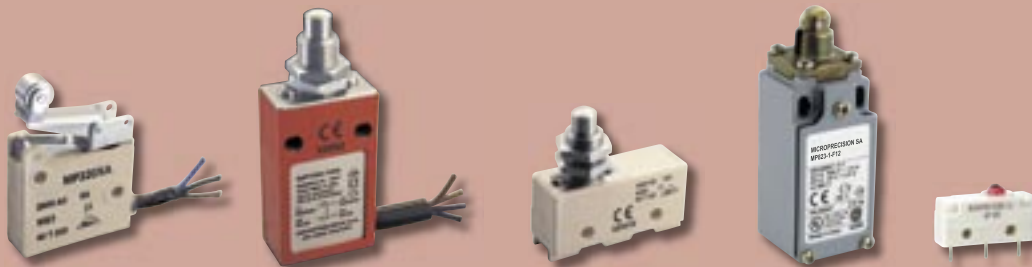


Vertrauen Sie auf 50 Jahre Erfahrung!

Unternehmen aus den Bereichen Lebensmittelproduktion, Chemie, Maschinenindustrie, Transport etc. vertrauen seit Jahren den Produkten von Microprecision Electronics SA und haben in der Firma einen qualitätsbewussten Vertrauenspartner gefunden, dessen Produkte international homologiert sind, und der auch im Stande ist, kundenspezifische Lösungen schnell und präzise auszuführen.

Microprecision Electronics SA bietet eine breite Palette von Positionsschaltern an. Mehrere Grundtypen mit mehr als 1000 Möglichkeiten reflektieren die grosse Anzahl Anwendungen wo ein schwieriges Umfeld die höchsten technischen Ansprüche stellt.

Microprecision Electronics SA hat es sich zur Aufgabe gesetzt mit kundenspezifischen Lösungen schon für kleinste Mengen die verschiedensten Probleme seiner Kunden zu lösen.



Für weitere Informationen kontaktieren Sie bitte eine unserer Vertretungen oder besuchen Sie uns im Internet:
www.microprecision.ch